

socle de prise tableau incliné - plastron 85x85, fixation 70x70

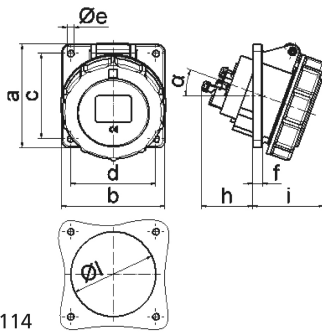


| Description de l'article | |
|--------------------------------------|--|
| Référence | 12816 |
| EAN | 4024941128162 |
| Groupe de produits | socle de prise tableau Quick-Connect incliné |
| Intensité | 16A |
| Nombre de pôles | 5p |
| Disposition des phases | 3P+N+PE |
| Emplacement du contact de protection | 9h |
| Tension | 120/208 à 144/250V |

| Description de l'article | |
|--|---|
| Fréquence | 50 et 60Hz |
| Indice de protection | IP67 |
| Code couleur | bleu |
| Couleur de l'appareil | couv. rabatt. bleu RAL 5015, anneau baïonnette gris RAL7035, boîtier gris RAL 7035 |
| Connectique | technique de connexion à ressort sans vis avec bornes à ressort de traction avec contact Kontex |
| Section maximale des conducteurs | 4,0 mm ² |
| Entrée de câble | autre |
| Hauteur de l'appareil en mm | 96mm |
| Largeur de l'appareil en mm | 87mm |
| Profondeur de l'appareil en mm | 101mm |
| Dimension verticale du plastron en mm | 85mm |
| Dimension horizontale du plastron en mm | 85mm |
| Écartement vertical entre les trous de perçage en mm | 70mm |
| Écartement horizontal entre les trous de perçage en mm | 70mm |
| Matériau du boîtier | polyamide |
| Contacts | le porte-contacts est en polyamide, les contacts sont en laiton nu |

| Autres caractéristiques techniques | |
|------------------------------------|--------------------------|
| | L'inclinaison est de 20° |

| Données logistiques | |
|---------------------|---------------|
| Poids unitaire | 0.2 Kg / null |
| Type d'emballage | null |
| Contenu | 1 ST |
| EAN | 4024941128162 |
| Longueur | 101 mm |
| Largeur | 87 mm |
| Hauteur | 96 mm |
| Poids | 0,201 kg |
| Volume | 843,552 ccm |
| Type d'emballage | null |
| Contenu | 10 ST |
| EAN | 4024941830508 |
| Longueur | 258 mm |
| Largeur | 183 mm |
| Hauteur | 212 mm |
| Poids | 2,152 kg |
| Volume | 8 750 ccm |



4 MB 114

| Ampere | 16 | 16 | 16 | 32 | 32 | 32 |
|----------------|------|------|------|------|------|------|
| Polzahl | 3 | 4 | 5 | 3 | 4 | 5 |
| a | 85,0 | 85,0 | 85,0 | 85,0 | 85,0 | 85,0 |
| b | 85,0 | 85,0 | 85,0 | 85,0 | 85,0 | 85,0 |
| c | 70,0 | 70,0 | 70,0 | 70,0 | 70,0 | 70,0 |
| d | 70,0 | 70,0 | 70,0 | 70,0 | 70,0 | 70,0 |
| e ø | 5,5 | 5,5 | 5,5 | 5,5 | 5,5 | 5,5 |
| f | 8,0 | 8,0 | 8,0 | 8,0 | 8,0 | 8,0 |
| h | 46,0 | 46,0 | 46,0 | 55,0 | 55,0 | 55,0 |
| i | 57,0 | 57,0 | 60,0 | 65,0 | 65,0 | 69,0 |
| l ø | 57,0 | 65,0 | 70,0 | 78,0 | 78,0 | 78,0 |
| α | 20° | 20° | 20° | 20° | 20° | 20° |
| Leiter mm² min | 1,5 | 1,5 | 1,5 | 2,5 | 2,5 | 2,5 |
| Leiter mm² max | 4 | 4 | 4 | 10 | 10 | 10 |